

Schutzvermerk nach DIN ISO 16016 beachten!!!

Werknorm

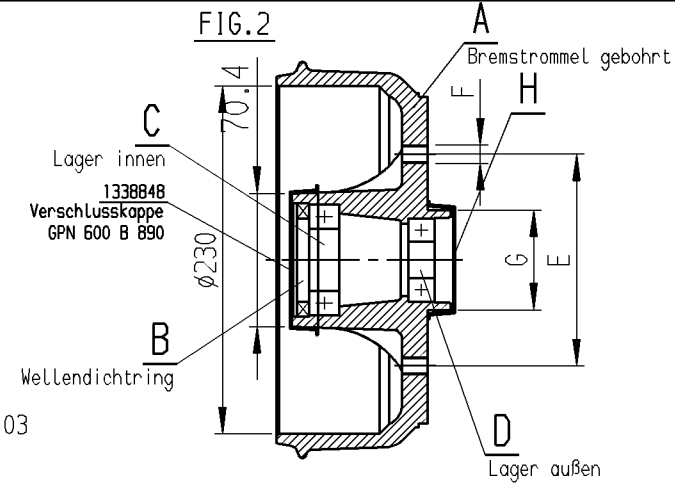
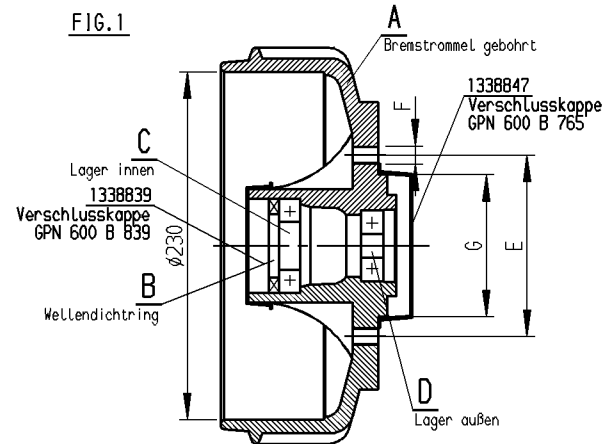
Sachmerkmal-Tabelle: KL26807008

Schutzvermerk nach DIN ISO 16016 beachten

!CAD-Zg.! * *



Benennung ET-BREMSTROMMEL MONT	Klass-Nr./ Gruppe 26807008	Feingliederung ∅ 230 / 2361	BT RHL 366859	Bearb: SAR. Dat: 07.07.04	Zust.: Maßst. 1:4	Blatt 1	Format A4	WN-Katalog 4.2	Gruppe 1 Achse
-----------------------------------	-------------------------------	--------------------------------	---------------	------------------------------	----------------------	------------	--------------	-------------------	----------------



Kennzeichnung der Radanschlüsse bei Bremstrommeln und Naben siehe WN 9.300.03 mit Heißlagerfett 800095 einfetten

ausgegeben von: FENGLER 17.02.2021 07:52:42

Sachmerkmaleiste

Materialnummer/Positionsnummer	Rev	Änd.-Nr.	Änd.-Text	Datum	Nam
691481/482/480	α	13854	Verschlußskappen 1338839/847 ist neu; 2083990002 entfällt; Verschlußskappen 1338838/839/848 ist neu; 2687810004 entfällt	11.05.05	Kö

Rev-Stand	FIG.	A	B	C	D	E	F	G	H	J	K	L	M
Material-Nr.		Bremstrommel gebohrt	Wellendichtring	Lager innen	Lager außen	Radanschluß	Gewinde Radbolzen	Bunddurchmesser	Verschlußskappe	Gewichtsklasse	Datum	Name	Tab
Einheit				Material-Nr.	Material-Nr.	Material-Nr.	mm x mm	mm x mm	mm	kg	TT.MM.JJ	Text	\$
01	α 2	368732	700779	701230	701574	112x5	M12x1,5	66	1338840	1750 kg	07.07.04	Sar.	\$
02	α 2	375186	700779	701230	701574	130x5	M14x1,5	83,5	1338838	1750 kg	07.07.04	Sar.	\$
03	α 1	371843	700272	700261	700260	112x5	M12x1,5	63	1338847	1600 kg	07.07.04	Sar.	\$

freigegeben